

# ORYONE UN1 acceptor de bancnote (ARM3) ORYONE UN1 M.S. Acceptor de bancnote (ARM3)

Manual de utilizare

Rev. 1.05



## Manual de utilizare

**Alberici**

Via Cà Bianca, 421 - 40024  
Castel San Pietro Terme (BO) - Italy

Progettazione e produzione di sistemi di pagamento e accessori per macchine Gaming, Vending e Car-Wash

Tel.: +39.051.944300  
Fax.: +39.051.944594

Web: [www.alberici.net](http://www.alberici.net)  
E-mail: [info@alberici.net](mailto:info@alberici.net)



**DGL  
PRO**

Distribuție și service în România prin DGL Pro Str. Stirului, nr. 22, Sector 3, 031861, București, România  
Telefon: (+40) 21 332 11 65, (+40) 722 38 02 52 Fax: (+40) 21 332 30 73 E-mail: [office@digiel.com](mailto:office@digiel.com)

## NOTICE

Toate măsurile posibile au fost luate ca acest manual să fie cât mai corect și clar. În orice caz, nu garantăm că unele erori nu s-au strecurat în manual și că produsul și caracteristicile lui corespund exact cu descrierea din acest manual. Alberici S.p.A. și DGL Pro nu își asumă răspunderea pentru eventualele pagube rezultate din utilizarea necorespunzătoare a produsului sau din interpretarea greșită a conținutului acestui manual.

Alberici S.p.A. și DGL Pro își rezervă dreptul de a modifica fără notificare în orice fel acest manual .



# CUPRINS

1.	General .....	4
2.	Conținutul pachetului.....	5
3.	Descrierea produsului.....	5
4.	Instrucțiuni de montare .....	7
5.	Mesaje .....	16
6.	Întreținerea .....	17
7.	Calibrarea .....	18
8.	Instrucțiuni de reciclare .....	20
9.	Termenii garanției .....	20
10.	Customer Service .....	20

STORICO REVISIONI			
Revisione n°	Data	Modifica	Note
Creazione	14.06.17		
v.1.01	03.11.17	MDB su ARM 3	
v.1.02	18.12.17	Configurazione parallela in modalit� PULSE / Nuova IF ccTalk	
v.1.03	14.05.18	Procedura calibrazione	
v.1.04	11.03.19	Aggiornamento mini-USB	
v.1.05	24.07.19	Versione con sensore magnetico	



Distribuzione  i service  n Rom nia prin DGL Pro Str. Stirului, nr. 22, Sector 3,031861, Bucure ti, Rom nia  
Telefon: (+40) 21 332 11 65 ,(+40) 722 38 02 52 Fax: (+40) 21 332 30 73 E-mail: office@digiel.com

# 1. General

Vă mulțumim și vă felicităm pentru alegere . **OryOne UN1** este succesorul îmbunătățit al modelului precedent. Următoarele caracteristici îi extind și îmbunătățesc performanțele.

Caracteristică	Beneficii
<ul style="list-style-type: none"><li>- Microprocessor ARM</li><li>- Memorie pentru parametri dublă</li><li>- Protocol MDB / CCT / PULSE / SAS; port USB integrat</li><li>- Clasă nouă de prisme cu transparență completă</li><li>- Cablaj pe patru straturi</li><li>- Două rate de discriminare comutabile din dip-switch</li><li>- Setări mai multe din dipswich-uri</li></ul>	<ul style="list-style-type: none"><li>- Întotdeauna performanțe de vârf în securitate, precizie, și consum redus.</li><li>- Mai multe criterii de discriminare disponibile.</li><li>- Integrare rapidă pentru toate aplicațiile uzuale; comutare rapidă a protocolului din dip-switch</li><li>- Sistem antifraudă mai eficient</li><li>- Neutralizare mai eficientă a interferențelor magnetice și electrostatice asigurând stabilitate și precizie în operare</li><li>- <b>RATĂ DE ACCEPTARE 93%: SECURITATE ÎNALTĂ CONRA FALSURILOR sau !!! RATĂ DE ACCEPTARE 98%: SECURITATE STANDARD !!! ATENȚIE: VĂ RECOMANDĂM SĂ LĂSAȚI DS6 PE POZIȚIA ON</b></li><li>- Reconfigurare manuală flexibilă și rapidă</li></ul>

## 1.1 Designul mașinii gazdă

- Fabricantul ia toate măsurile posibile pentru asigurarea calității produsului. Totuși, după o perioadă, spre sfârșitul duratei de viață parametrii de calitate pot să scadă și pot să apară defecte.
- Luați măsuri de siguranță încă de la proiectarea mașinii gazdă.
- Lăsați suficient spațiu în jurul acceptorului pentru a ușura extragerea acceptorului și colectarea bancnotelor.

## 1.2 Montarea

- Nu obstrucționați căile de aerisire ale produsului pentru a permite răcirea corespunzătoare.
- Nu folosiți acceptorul la temperaturi extreme sau care se schimbă frecvent.
- Nu expuneți acceptorul la lumina directă a soarelui sau în lumină intensă (> 3000 Lux)
- Nu folosiți sau stocați acceptorul în atmosferă cu mult praf, aburi sau vapori chimici
- Acceptorul este destinat funcționării în interior. Nu folosiți în spații expuse intemperiei.
- Când folosiți în spații expuse gazelor de eșapament sau fumului de țigară vă rugăm să curățați și verificați produsul periodic.

## 1.3 Cablarea

- Opriți alimentarea înainte de a conecta sau deconecta orice cablu de la acceptor
- La cablare verificați cu atenție capacitatea de curent a cablurilor și ordinea pinilor pe mufe. Cablarea greșită poate defecta produsul.
- Conectați ferm cablurile de alimentare.
- Nu întindeți sau îndoțiți cablurile.

## 1.4 Precauții

- Când deschideți partea superioară sau inferioară deconectați alimentarea acceptorului.
- Când închideți acceptorul nu băgați degetele în fantă.
- Nu faceți modificări la acceptor. Se poate deteriora.
- Nu loviți și nu scăpați pe jos acceptorul.
- Nu curățați cu diluanți sau solvenți organici.
- Nu expuneți acceptorul la umezeală excesivă sau lichide.
- Nu folosiți unitatea în afara gamei de temperatură/umiditate.
- Următoarele bancnote ar putea fi greu acceptate, pot bloca sau deteriora acceptorul:
  - a. Bancnote pătate, uzate, umede, rupte, mototolite.
  - b. Cu colțuri îndoite.
  - c. Bancnote tăiate sau imprimate incorect.
  - d. Bancnote uleioase sau lipite cu bandă adezivă.

## 1.5 Reciclarea

- Reciclați acest produs în conformitate cu reglementările în vigoare pentru produse electronice. Acest produs este conform reglementării RoHS.



Distribuție și service în România prin DGL Pro Str. Stirului, nr. 22, Sector 3, 031861, București, România  
Telefon: (+40) 21 332 11 65 ,(+40) 722 38 02 52 Fax: (+40) 21 332 30 73 E-mail: office@digiel.com

## 2. Conținutul pachetului

Cutia conține următoarele:


1. Acceptor de bancnote ORYONE UN1
2. Manualul de utilizare (acest manual) sau ghidul rapid

Această unitate a fost ambalată cu atenție pentru a fi bine protejată în timpul transportului. Dacă ceva este deteriorat sau lipsește, contactați imediat distribuitorul local. La recepție vă rugăm deschideți cutia și verificați unitatea dacă este deteriorată sau dacă observați deficiențe și în acest caz raportați imediat curierului și menționați pe nota de recepție.

## 3. Descrierea produsului

Eticheta din figură conține datele actualizate cu versiunile curente FW and HW la data de 04.06.2019.

Model: ORYONE UN1  
Protocols: ccTalk (non-encrypted) + USB port / Pulse Parallel or Multi-Pulse / MDB  
Versiune HW: 3.00-01 (\*)  
Versiune FW: u2.3 A4.0.6 (\*)  
Mechanical Rev. RM: 5.3.0  
Tensiune de alimentare: +24V  
Consum de curent: 0,4 A (max. 1.0A)  
Bancnote: RON

	<b>ORY ONE</b>	<b>U</b>
Pw:24Vdc	<b>ccTalk - Pulse</b>	
0.4A(max1A)	EU: 5 10 20 50 100	
Cid:236	PB:EU.2.0.0.5	
Rm:5.3.0	Hw:3.00-01	Fw:u2.3 A4.0.6



Implicit unitățile vândute în România sunt programate pe RON.

Pentru alte opțiuni contactați-ne (vezi Appendix 1 pagina 20 pentru seturile disponibile).

Este posibilă reprogramarea cu un alt set de bancnote folosind interfața de programare K-P1C-000009 (sau K-P2C-000003 IF) în combinație cu utilitarul "AlbericiUpgLettoare"

U: standard 85mm UNIVERSAL banknote inlet  
R: Vending version (red inlet)  
\$: US \$ 67mm banknote inlet

### VERSIUNEA CU SENZOR MAGNETIC:


UMS: standard 85mm UNIVERSAL banknote inlet,  
RMS: Vending version (red inlet)  
\$MS: US \$ 67mm banknote inlet

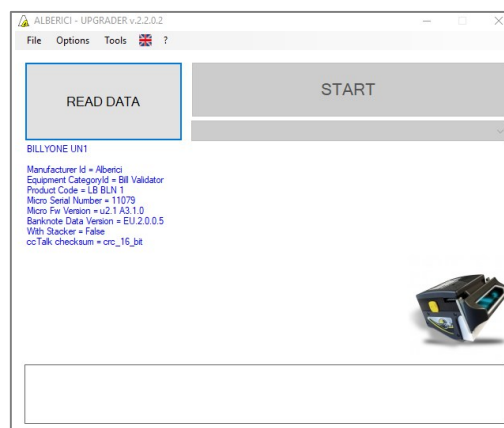
*Aceste versiuni "MS" sunt destinate folosirii pentru bancnote cu elemente de siguranță magnetice (de ex US\$)*

Numărul de serie arată identificatorul produsului 'LB0', urmat de numărul de producție al unității din 7 digiți în ordine crescătoare. De exemplu: LB0-0084312.

Informații relevante pot fi de asemenea citite folosind utilitarul "AlbericiUpgLettoare"

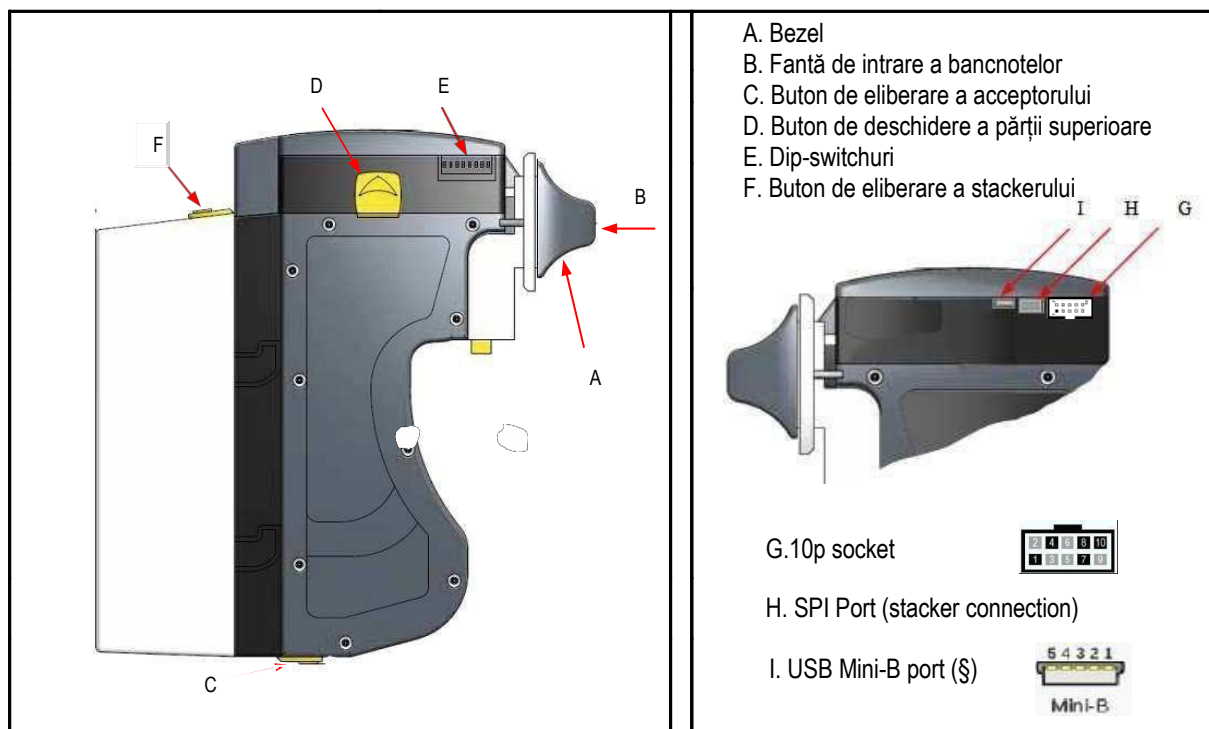
(\*) to-date: 04.06.2019

	<b>ORY ONE</b>	<b>UMS</b>
Pw:24Vdc	<b>ccTalk - Pulse</b>	
0.4A(max1A)	EU: 5 10 20 50 100	
Cid:236	PB:EU.2.0.0.5	
Rm:5.3.0	Hw:3.00-01	Fw:u2.3 A4.0.6



Distribuție și service în România prin DGL Pro Str. Stirului, nr. 22, Sector 3,031861, București, România  
Telefon: (+40) 21 332 11 65 ,(+40) 722 38 02 52 Fax: (+40) 21 332 30 73 E-mail: office@digiel.com

### 3.1 Descrierea componentelor



(§) Portul USB nu e disponibil în versiunea MDB.

### 3.1 Specificații tehnice

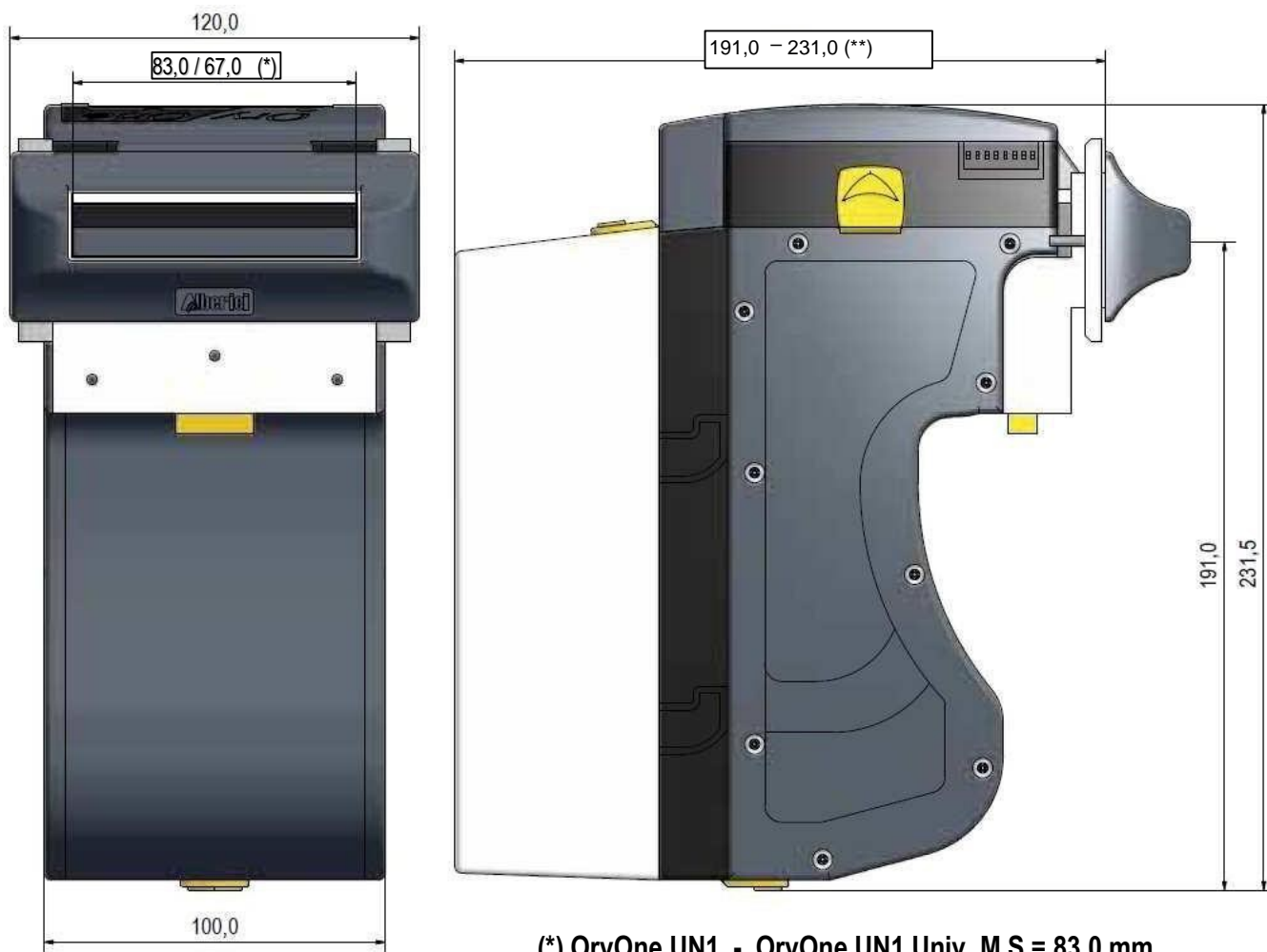
Alimentare / Power supply	+24V, ±5%
Consum de curent / Current draw	200 mA (stand-by)   400 mA (work cycle, max 1 Amp)
Protocol / Interface	ccTalk / Pulse + USB mini-B / MDB (§)
Rată de acceptare / Acceptance rate	92% = înaltă securitate / high security setting 98% = securitate standard / standard security setting
Tehnologie de scanare / Scan technology	Transparentă și reflectivitate (senzori IR și cromatici) VHR VHR transparency and reflection (IR and colour sensors)
Viteză de validare / Validation speed	cca. 2 secunde (4 direcții) / approx 2 sec (any of 4 directions)
Lățime bancnote acceptate / Banknote size	62 – 82,5 mm lățime / width - vers. \$ M.S. = 67 mm
Temperatura de funcționare/Operating temperature	0°C..50°C (fără condensare /without condensation)
Temperatura de stocare/Storage temperature	-10°C..60°C (fără condensare /without condensation)
Greutate / Weight	1,464 Kg
Capacitatea stackerului / Stacker capacity	300 sau 600 de bancnote

(§) Ieșirea USB nu e disponibilă pentru versiunea MDB.



Distribuție și service în România prin DGL Pro Str. Stirului, nr. 22, Sector 3,031861, București, România  
 Telefon: (+40) 21 332 11 65 ,(+40) 722 38 02 52 Fax: (+40) 21 332 30 73 E-mail: office@digiel.com

### 3.2 Dimensiuni



(\*) OryOne UN1 - OryOne UN1 Univ. M.S = 83,0 mm  
OryOne UN1 \$ M.S. = 67,0 mm

N.B.: Toate dimensiunile sunt în mm.

(\*\*) Stacker 300 bancnote = 191,0 mm  
Stacker 600 bancnote = 231,0 mm

## 4. Instrucțiuni de montaj

### 4.1 General

Instalarea	Preferabil în interior, într-o carcasă corespunzătoare.
Poziționare	Pe ușa în poziție orizontală (protejat de vibrații și șocuri). Lăsați cel puțin 50mm liberi în jurul accepturului unității pentru a opera cu ușurință când extrageți bancnotele sau îl deschideți. Atenție! Dimensiunea stackerului de 300 de bancnote este diferită de cea a stackerului de 600 de bancnote.
Iluminare	Nu lăsați lumina directă a soarelui să pătrundă prin fanta de intrare a bancnotelor. utilizați becuri cu incandescență în mediul de lucru. Unghiul unghiul de incidență al luminii: $\geq 15$ grade.



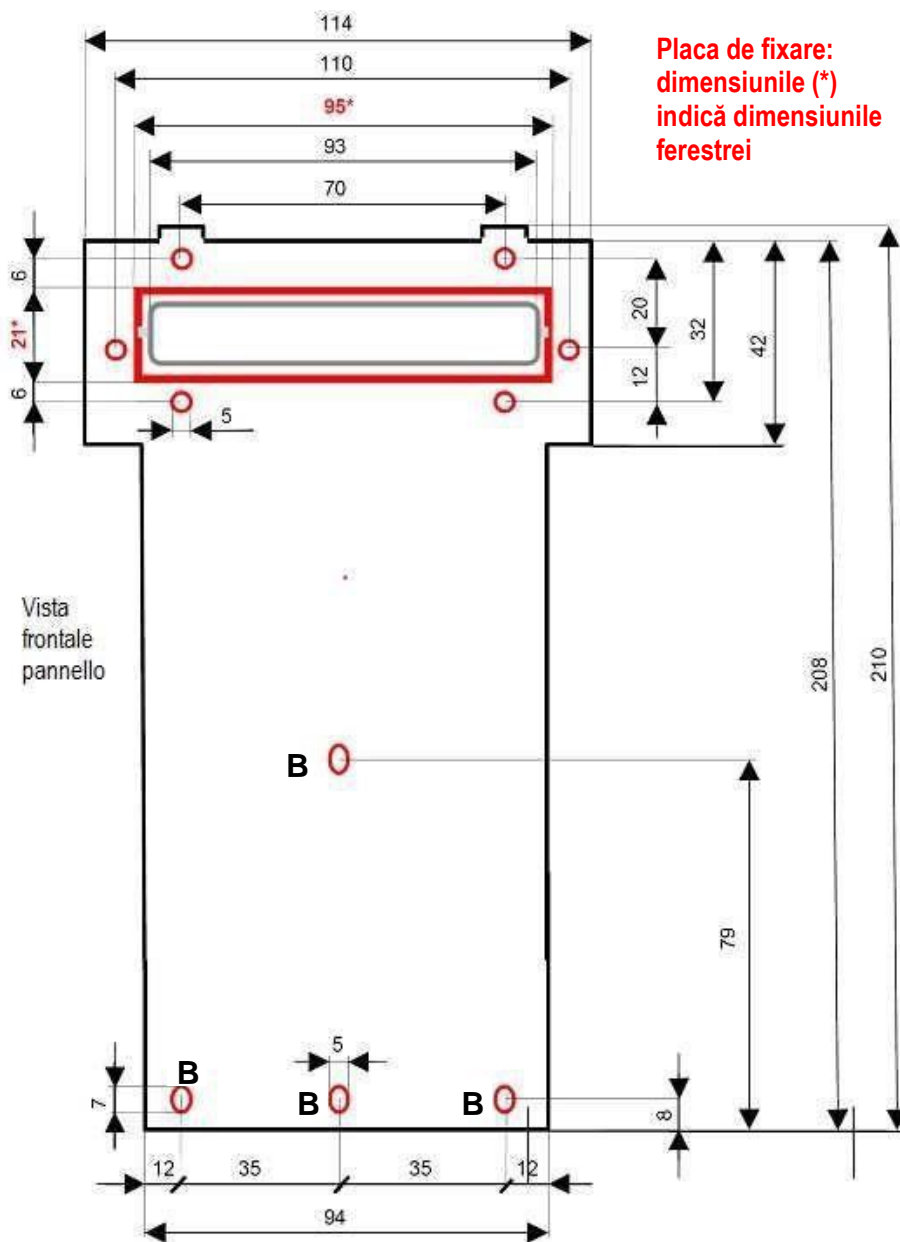
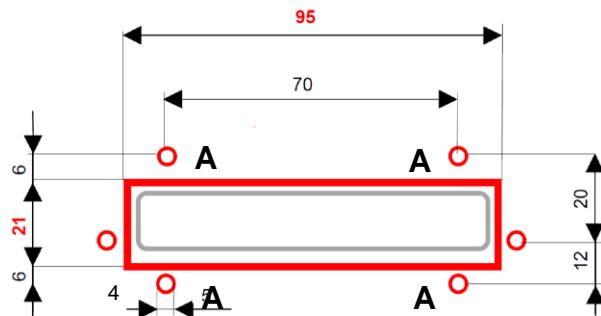
Distribuție și service în România prin DGL Pro Str. Stirului, nr. 22, Sector 3,031861, București, România  
Telefon: (+40) 21 332 11 65 ,(+40) 722 38 02 52 Fax: (+40) 21 332 30 73 E-mail: office@digiel.com



## 4.2 Mechanical fitting

1. Panoul pe care va fi montat trebuie să aibă cel mult 7 mm grosime. Tăiați în el o fereastră ca în figura de mai jos 21mm (înălțime) x 95mm (lățime).

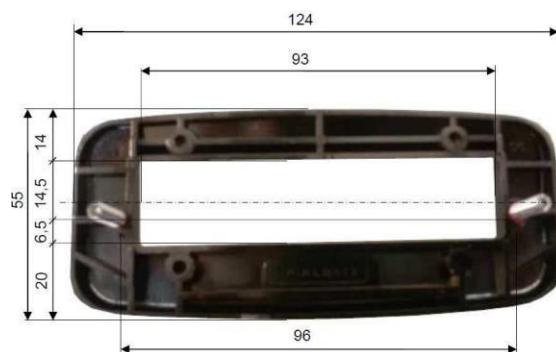
Pregătirea ferestrei și a șuruburilor captive M4 x 20 de pe panoul de montare



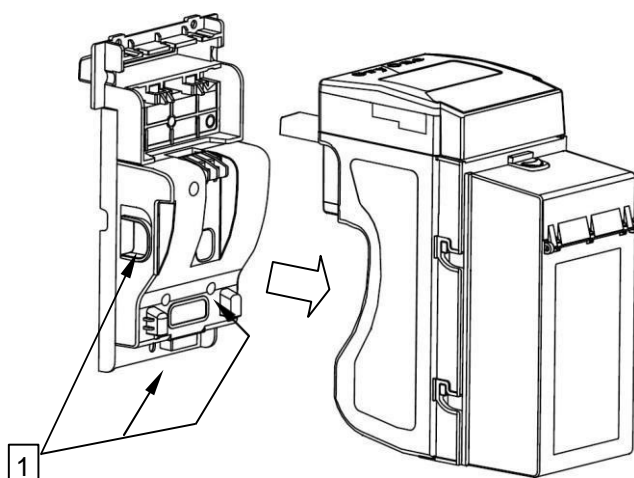
Distribuție și service în România prin DGL Pro Str. Stirului, nr. 22, Sector 3, 031861, București, România  
Telefon: (+40) 21 332 11 65, (+40) 722 38 02 52 Fax: (+40) 21 332 30 73 E-mail: office@digiel.com



Bezelul crom cod. AA-0238 este disponibil ca opțiune:

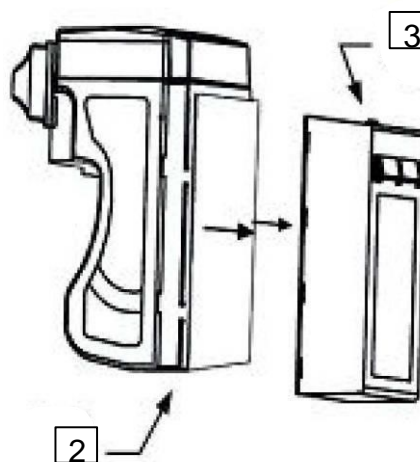


2. Apăsați butonul galben "1" (amplasat sub validator) pentru a elibera corpul principal din suportul A-LB0017.



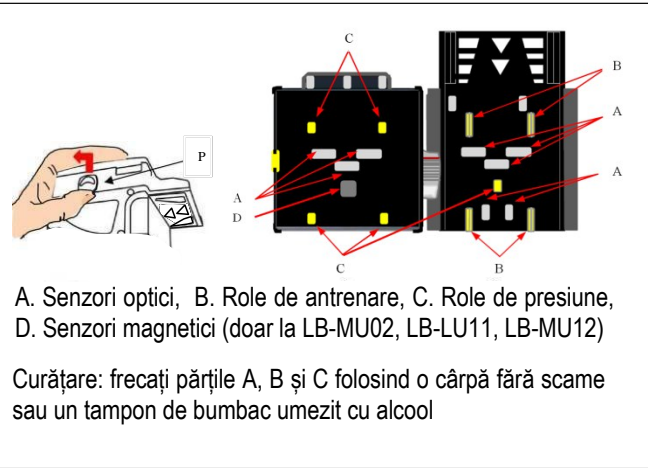
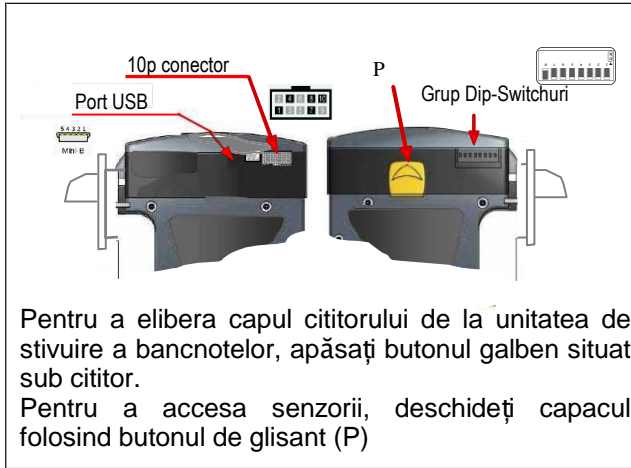
3. Fixați placa pe panou cu 8 piulițe M4. Aveți grijă să nu le strângeți prea mult.
4. Acum introduceți gura cititorului în deschiderea panoului frontal și împingeți cititorul până la oprire până când se fixează. Asigurați-vă că cititorul și placa sunt fixate bine pe panou.
5. Apoi, pentru a elibera întregul validator din ușă, trebuie doar să apăsați butonul "1" în sus.

**MENȚIUNE:** Apăsați butonul 2 pentru a elibera cutia de bani din acceptor  
Pentru a deschide cutia de bani împingeți înapoi butonul "3"



Distribuție și service în România prin DGL Pro Str. Stirului, nr. 22, Sector 3, 031861, București, România  
Telefon: (+40) 21 332 11 65, (+40) 722 38 02 52 Fax: (+40) 21 332 30 73 E-mail: office@digiel.com

## DESIDERAREA CAPULUI DE CITIRE



### 4.3 Conexiunile electrice și configurarea

ORYONE UN1 este proiectat pentru a fi alimentat la 24 Vcc.

După ce cablul este conectat, luați măsuri de precauție astfel încât să fie protejat împotriva oricărei solicitări mecanice sau smulgeri accidentale.



#### 4.3.1 Conectarea electrică

Folosiți componente electrice de calitate cu capacitate de curent corespunzătoare, de exemplu:

Mufă	Mufă IDC	Mufă pentru cablu plat
Cablul	AWG24 (UL1061)	Cablul plat, pitch 1,27 mm - AWG28 (UL2651/UL20012)

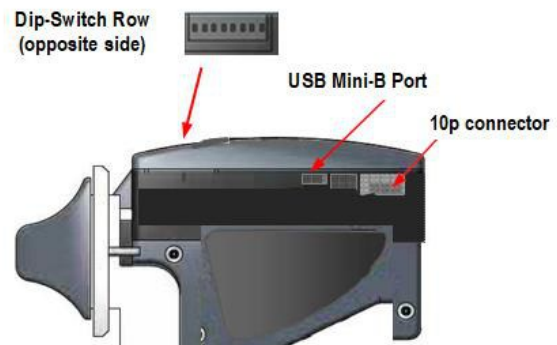
Pentru a conecta acceptorul la mașina gazdă:

1. Asigurați-vă că alimentarea este oprită.
2. Introduceți cablul în mufa de 10 pini.
3. Porniți alimentarea și verificați funcționarea corectă.

Începând cu Rm 5.2.0, validatorul de bancnote este echipat cu un port mini-USB, care poate fi utilizat pentru comunicarea directă ccTalk (fără ecou) între validator și gazdă.

Portul mini-USB este folosit doar la comunicarea ccTalk, în timp ce alimentarea (12 / 24Vdc pentru BillyOne sau 24Vdc pentru OryOne) trebuie furnizată la Pin 10 (+) și Pin 8 (GND) de la conectorul 10p. Poziționați Dip-Switch 1 pentru ccTalk (Dip-Switch 1 = ON).

Actualizarea, programarea și calibrarea necesită conectarea interfeței USB-ccTalk externe (pendrive sau kit) la conectorul 10p.

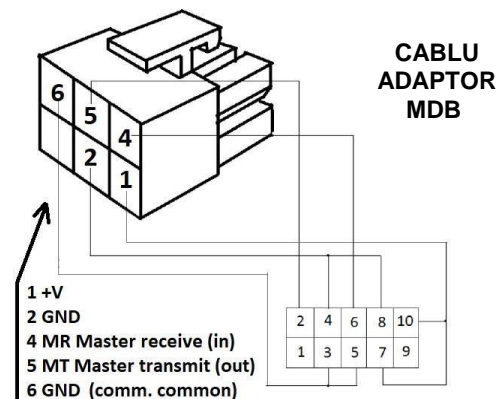


#### 4.3.2 Adaptorul MDB de la conectorul de 10 pini la cel de 6 pini

Când acceptorul este setat pe protocolul MDB (vezi 4.3.4 Dip-Switch Settings), poate fi necesar un adaptor de la mufa de 10pini la mufa de 6 pini de la placa mașinii gazdă.

Desenele de alături arată conexiunile dintre mufa de 10 pini și mufa de 6 pini:

Cablul MDB poate fi comandat cu numărul de produs S-031005-000.



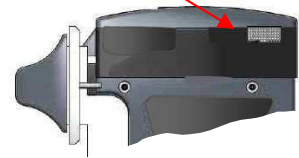
Distribuție și service în România prin DGL Pro Str. Stirului, nr. 22, Sector 3, 031861, București, România  
Telefon: (+40) 21 332 11 65, (+40) 722 38 02 52 Fax: (+40) 21 332 30 73 E-mail: office@digiel.com

### 4.3.3 Conectorul de 10 pini



Conectorul de 10 pini pentru conectarea cu mașina gazdă e amplasat în partea dreaptă a acceptorului BILLYONE UN1. Începând cu versiunea hw 2.00 și fw u 2.1.A.3.0.6 acceptorul este de asemenea echipat și cu port USB mini

10p connector



CCTALK: SW 1 = ON - SW 2 = OFF



Pin	Semnal	Funcție	Pin	Semnal	Funcție
1	CCT	CCT Data (active low)	6	NC	Not connected
2	NC	Not connected	7	Vcc	+ 24 Vdc (alimentare)
3	NC	Not connected	8	Vss	GND (alimentare)
4	NC	GND	9	NC	Not connected
5	NC	Not connected	10	Vcc	+ 24 Vdc (alimentare)

PULSE: SW 1 = OFF - SW 2 = OFF



Pin	Signal	Funczione:	Pin	Signal	Funczione:
Total. / Paral.	Totaliz. / Paralel	Totaliz. / Paralel	Total. / Paral.	Totaliz. / Paralel	Totaliz. / Paralel
1	(!) ENABLE - / PARAL. OUT5	Enable=GND / Paralel 100 €	6	PARAL. OUT1	(active Low) Paralel 5€
2	VOID / (!! INH +	VOID / Inhibit = +3V÷30V	7	Vdc	+ 24 Vcc / + 24 Vcc
3	PARAL. OUT3	(active Low) Paralel 20 €	8	GND	GND / GND
4	GND	GND / GND	9	TOTALIZER / PARAL. OUT2	(active Low) Credit pulse / Paral. 10€
5	PARAL. OUT4	(active Low) Paralel 50 €	10	Vdc	+ 24 Vcc / + 24 Vcc



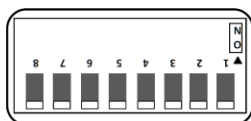
PULSE TOTALIZER: dacă pin1 = GND ---> acceptorul e activat. Dacă pin1 = flotant sau +3V÷30V ---> acceptorul e dezactivat.  
PULSE PARALLEL: dacă pin2 = flotant sau GND ---> acceptorul e activat. Dacă pin 2 = +3V÷30V ---> acceptorul e dezactivat.

MDB: SW 1 = OFF - SW 2 = ON



Pin	Signal	Function	Pin	Signal	Function
1	NC	Not connected	6	TX +	Tx ( Active low )
2	RX +	Rx (+V MDB)	7	Vcc	+ 24 Vdc (alimentare)
3	RX -	Rx (Active low)	8	Vss	GND (alimentare)
4	GND	GND	9	NC	Not connected
5	TX -	Tx (0V MDB)	10	Vcc	+ 24 Vdc (alimentare)

### 4.3.4 Bancul de dip-switch-uri și setările

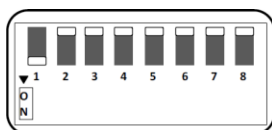


Din dipswitch-uri se pot seta protocolul de comunicație și alte facilități utile. Bancul de dipswitch-uri se află în partea dreaptă a acceptorului.

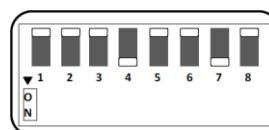
**ATENȚIE! Funcțiile dip-switch-urilor în acceptorul OryOne UN1 nu corespund celor din generațiile precedente de acceptoare OryOne.**

**Exemple de setare a interfeței de comunicare din DS5, DS6, DS7**

Ex. 1: pentru a opera în mod ccTalk puneți dipswitch-ul 1 pe ON:



Ex. 2: pentru a opera în mod Pulse 1 RON = 1 impuls, 200ms lungime de impuls:



Distribuție și service în România prin DGL Pro Str. Stirului, nr. 22, Sector 3,031861, București, România  
Telefon: (+40) 21 332 11 65 ,(+40) 722 38 02 52 Fax: (+40) 21 332 30 73 E-mail: office@digiel.com

SW N°	DIP-SWITCH FUNCTIONS		
SW 1 & SW 2	SW 1	SW 2	<b>Protocol de comunicare</b>
	OFF	OFF	Pulse
	ON	OFF	ccTalk
	OFF	ON	MDB
SW 3	ON	ON	SAS
	SW 3		<b>Moduri Pulse</b>
	OFF	ON	Pulse Parallel (Out 1 = 1RON, Out2 = 5RON, Out3 = 10RON, Out4 = 50RON, Out5 = 100RON)
SW 4 & SW 5	ON	ON	Pulse Accumulator Output (see SW 4 / SW 5)
	SW 4   SW 5		<b>leșire impulsuri (Doar pentru Pulse mode)</b>
	OFF	OFF	1 RON = 1 impuls
	OFF	ON	5 RON = 1 impuls (bancnota de 1 RON dezactivată)
SW 6	ON	OFF	1RON = 5 impulsuri
	ON	ON	1RON = 10 impulsuri
	SW 6		<b>Acceptance rate / Anti-fake Security level</b>
	OFF	ON	!!!! Rată de acceptare de 98% = Nivel de securitate standard !!!!
SW 7	ON	ON	Rată de acceptare de 92% = Nivel de securitate ridicat (false notes mode)
	SW 7		<b>Lungimea impulsurilor (doar pentru modul Pulse)</b>
	OFF	ON	100 msec. / 100 msec. (time ON / time OFF)
SW 8	ON	ON	200 msec. / 200 msec. (time ON / time OFF) - re-programmable
	SW 8		<b>Activarea semnalizării anti-fraudă</b>
	OFF	ON	Anti-fraud override permisă: 3 încercări sunt semnalizate, + 2 încercări duc la 15' de inactivitate, cu clipire în galben (vezi ** în Table "AF Modes")
	ON	ON	Anti-fraud override dezactivată: bancnota e respinsă fara semnale (vezi *** în Table "AF Modes")

**Atenție:** După orice schimbare în setări acceptorul trebuie repornit deconectând și reconectând alimentarea. astfel încât acceptorul să detecteze schimbarea în setări

(\*) Lungimea impulsurilor poate fi modificată folosind meniul din Alberici Upgrader programming software . Acest utilitar de programare poate fi descărcat de pe website-ul [www.alberici.it](http://www.alberici.it)

### Table AF: MODURI DE OPERARE ANTI-FRAUDĂ

(\*\*) Dip-Switch SW8 = OFF:

Încercarea numărul..	Reacția acceptorului	Cum procedați	Încercarea numărul..	Reacția acceptorului	Cum procedați
1	Rămâne funcțional	-	4°	> eroare (secvență de 3 clipiri în roșu)	Porniți și opriți acceptorul
2	Rămâne funcțional	-	După a cincea încercare (3 clipiri în galben), trebuie să așteptați 15 minute recuperarea automată. Nu opriți alimentarea.		
3	> eroare (clipește de 3 ori în roșu)	Opriți și porniți			

(\*\*\*) Dip-Switch SW8 = ON

Orice încercare de "fishing" va duce la respingerea bancnotei fără un semnal vizibil

Galben continuu

**Eroare în comunicația ccTalk.**  
Verificați tensiunea de alimentare (24Vdc). Opriți și porniți acceptorul.



Distribuție și service în România prin DGL Pro Str. Stirului, nr. 22, Sector 3,031861, București, România  
Telefon: (+40) 21 332 11 65 ,(+40) 722 38 02 52 Fax: (+40) 21 332 30 73 E-mail: [office@digiel.com](mailto:office@digiel.com)

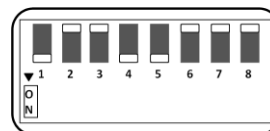
### 4.3.5 Blocarea sau permiterea acceptării unor bancnote

Toate bancnotele din set sunt activate la acceptare din fabrică. Imaginile bancnotelor sunt stocate în memoria acceptorului. E posibil să activați sau dezactivați acceptarea uneia sau mai multor denominări urmând pașii descriși mai jos:

#### - Dezactivarea unor bancnote:

Puneți DS No. 1, DS No. 4 și DS 5 pe poziția ON.

Porniți alimentarea: Bezelul va lumina în alb. Introduceți bancnota pe care o vreți dezactivată. Bancnota va fi returnată și LED-ul va clipi în galben de trei ori confirmând dezactivarea. Introduceți altă bancnotă sau opriți alimentarea și puneți switch-urile pe poziția inițială.



#### - Activarea bancnotelor:

Puneți DS No. 1 și DS No. 4 pe ON. Porniți alimentarea: Bezelul va lumina în alb. Introduceți bancnota pe care o vreți activată. Bancnota va fi returnată și LED-ul va clipi în verde de trei ori confirmând activarea. Introduceți altă bancnotă sau opriți alimentarea, și puneți switch-urile pe poziția inițială.



Când ați terminat puneți switch-urile pe poziția inițială (De ex pentru ccTalk, toate trebuie să fie pe poziția OFF).

**MENȚIUNE:** Bancnotele active și inactive sunt semnalizate la pornire prin culoarea clipirilor LED-ului care luminează bezelul.

LED-ul de pe bezel clipește de tot atâtea ori câte bancnote sunt programate în acceptor (și active și inactive).

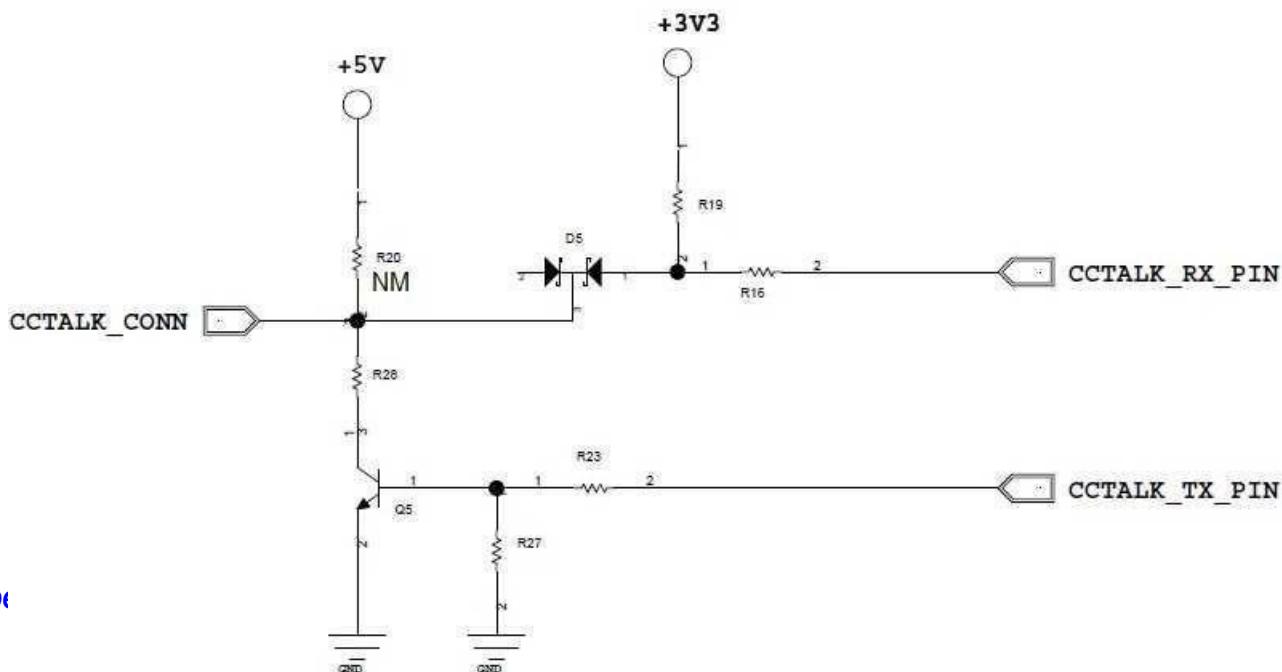
De exemplu, pentru RON, LED-ul clipește de șase ori, 1 = € bancnota de 1 RON, 2 = 5 RON 3 = 10 RON, 4 = 50 RON, 5 = 100 de RON, 6 = 200 RON ). Dacă LED-ul clipește verde bancnota e activă, dacă LED-ul clipește galben bancnota e inactivă.

*Dacă bancnotele de 1 și 5 RON sunt dezactivate și cele de 10, 50, 100 și 200 sunt active atunci LED-ul va clipi de două ori în galben apoi de patru ori în verde.*



Distribuție și service în România prin DGL Pro Str. Stirului, nr. 22, Sector 3,031861, București, România  
Telefon: (+40) 21 332 11 65 ,(+40) 722 38 02 52 Fax: (+40) 21 332 30 73 E-mail: office@digiel.com

### 4.3.6 Circuitul de interfață ccTalk



os://www.alb

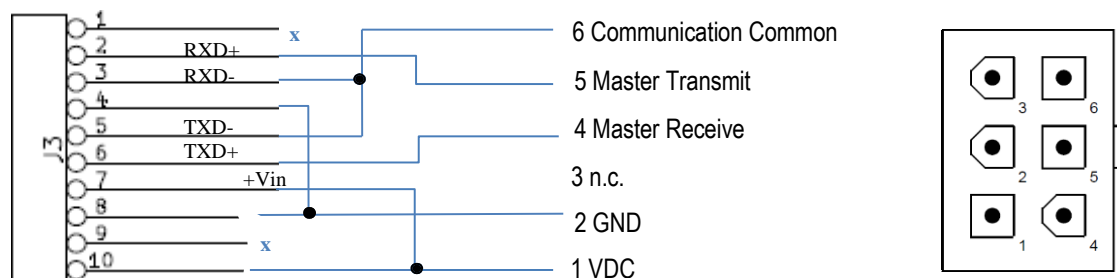
**ORYONE UN1 operează implicit cu sumă de control pe 16 biți CRC.**

**Pentru a funcționa cu sumă de control simplă pe 8biți, vă rugăm să folosiți Alberici Update Software (disponibil la <https://www.alberici.it/eng/products/note-validators/without-stacker/oryone>).**

**Deschideți meniul OPTIONS și schimbați modul de calcul al sumei de control astfel :**

- 1) **OPTIONS:** deschideți **ADVANCED OPTIONS:** alegeți "Menu Tool: Enable all tools"
- 2) **TOOLS:** "Set device parameters" .. alegeți fie "simple checksum" sau "16-bit crc", și apoi OK.

### 4.3.7 Ieșirea MDB pe conectorul de 10 pini



Versiunea MDB suportă toate comenzile MDB standard (Nivel 1).



Distribuție și service în România prin DGL Pro Str. Stirului, nr. 22, Sector 3, 031861, București, România  
Telefon: (+40) 21 332 11 65 ,(+40) 722 38 02 52 Fax: (+40) 21 332 30 73 E-mail: office@digiel.com



#### 4.3.8 Headere ccTalk implementate (16-bit Cyclic Redundancy Check) (Cyclic Redundancy Check)

##### Specificații implementate

###### Lista specificațiilor CcTalk implementate

1. cctalk Generic Specification Issue 3.2
2. cctalk Expansion for Bill Validators Issue 2.1

##### Headere de comandă implementate

###### Lista comenzilor CcTalk implementate

###### 1. Core Commands

Header 192 - Request build code  
Header 244 - Request product code  
Header 245 - Request equipment category id  
Header 246 - Request manufacturer id  
Header254 - Simple poll

###### 2. Core Plus Commands

Header 001 - Reset device  
Header 004 - Request comms revision  
Header 241 - Request software revision  
Header 242 - Request serial number

###### 3. Bill Validator Commands

Header 145 - Request currency revision  
Header152 - Request bill operating mode  
Header 153 - Modify bill operating mode  
Header 154 -Route bill  
Header 156 - Request country scaling factor  
Header 157 - Request bill id  
Header 159 - Read buffered bill events  
Header 197 – Calculate ROM checksum  
Header 213 - Request Option flags  
Header 216 - Request data storage availability  
Header 227 - Request inhibit status  
Header 228 - Modify master inhibit status  
Header 230 - Request inhibit status  
Header 231 - Modify inhibit status  
Header 247 - Request variable set



Distribuție și service în România prin DGL Pro Str. Stirului, nr. 22, Sector 3,031861, București, România  
Telefon: (+40) 21 332 11 65 ,(+40) 722 38 02 52 Fax: (+40) 21 332 30 73 E-mail: office@digiel.com



## 5. Mesaje

### 5.1 Semnalizări de eroare în roșu și galben:

Numărul de clipiri ale LED-ului frontal poate arăta posibilele cauze ale funcționării defectuoase.

N° of red flashes	Description
1	Acceptorul este deschis
2	Bancnotă blocată
3	Incercare de fraudă
5	Calibrați senzorii optici
7	Stacker plin: scoateți bancnotele din stacker sau înlocuiți-l cu unul gol
9	Tensiune de alimentare scăzută
11	Verificați eficiența motorului și encoderului
12	Verificați eficiența motorului de la stacker
14	ROM error

Dacă comunicația ccTalk este întreruptă LED-ul frontal va lumina în galben continuu:

<b>Galben continuu</b>	Eroare în comunicarea ccTalk. Verificați alimentarea ( 24Vdc). Opriiți și porniți alimentarea.
------------------------	---

### 5.2 Clipire în albastru:

Dacă stackerul este scos sau dacă senzorul este defect LED-ul frontal clipește în albastru.

### 5.3 Sistemul de oprire antifraudă

Acceptorul de bancnote este prevăzut cu un sistem de securitate care se activează în eventualitatea unor tentative repetate de "fishing" pe o perioadă scurtă de timp. Acesta poate fi setat din dipswitch SW8 să opereze în modul "soft" (\* DS8 = ON) sau în mod "extins" (\*\* DS8 = OFF).

#### (\*) Dip-Switch SW2 ON

Orice încercare de "fishing" va duce la respingerea bancnotei fără un semnal vizibil

#### (\*\*) Dip-Switch SW2 OFF

Încercare	Reacția acceptorului	Cum procedați:
1°	Rămâne funcțional	-
2°	Rămâne funcțional	-
3°	> eroare (3 clipiri în roșu)	Reset (porniți și opriiți)
... n° ...	> eroare (3 clipiri în roșu)	Reset (porniți și opriiți)

**După a cincea încercare (3 clipiri în galben), trebuie să așteptați recuperarea automată.  
Nu opriiți acceptorul.**

OBSERVAȚIE: În acest caz nu se raportează o eroare mașinii gazdă și aceasta poate menține celelalte funcții active



Distribuție și service în România prin DGL Pro Str. Stirului, nr. 22, Sector 3, 031861, București, România  
Telefon: (+40) 21 332 11 65 ,(+40) 722 38 02 52 Fax: (+40) 21 332 30 73 E-mail: office@digiel.com

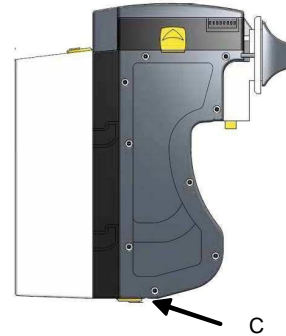
## 6. Întreținerea

### 6.1 Curățarea manuală

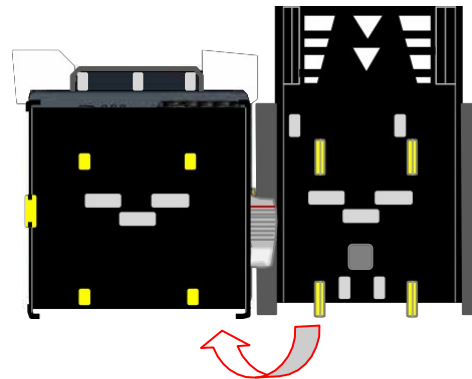
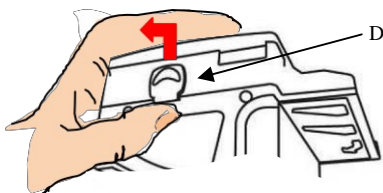
Capacitatea de acceptare poate scădea în timp din cauza acumulării de praf atmosferic și praf de celuloză de la bancnote sau din cauza reziduurilor sau vaporilor care se pot depune peste senzori sau pe părțile în mișcare. E recomandat să curățați acceptorul o dată pe lună precum urmează:

1. Opriti alimentarea și scoateți cablul din conectorul de 10 pini

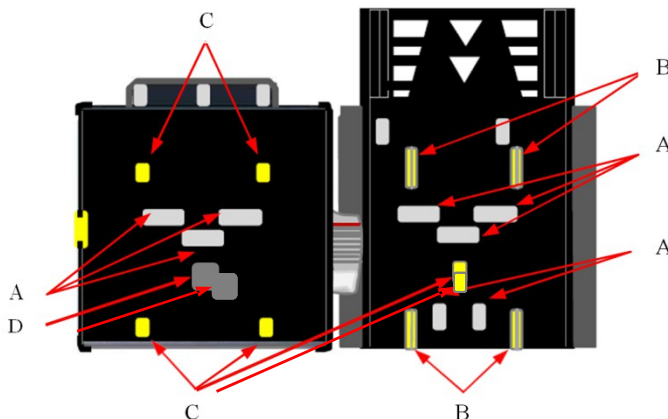
Apăsăți butonul galben C situat în partea de jos pentru a elibera corpul principal din bezel.



2. Împingeți în sus butonul D și mențineți, trageți capacul înapoi, ridicați-l și rotiți-l spre dreapta la 180°



3. Frecați ușor senzorii cu o cârpă curată, fără scame, sau cu un tampon de bumbac, sau cu un burete mic, eventual umezit cu alcool izopropilic.
4. Curățați complet praful și reziduurile de pe cele patru role de silicon și de pe cele patru roți de presiune situate pe suprafața părților superioară și inferioară. Pentru a îndepărta cele mai rezistente reziduuri de pe role și roți utilizați alcool izopropilic.



ATENȚIE: nu folosiți solvenți organici (de exemplu, alcool denaturat, diluanți sau benzină). Utilizați numai alcool izopropilic.

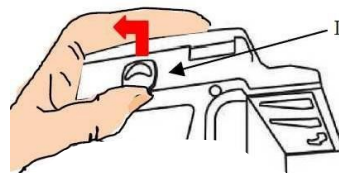
- A. Optic Sensors
- B. Traction Rollers
- C. Elastic matching wheels
- D. Magnetic sensor (only in LB-MU02, LB-LU11, LB-MU12)



Distribuție și service în România prin DGL Pro Str. Stirului, nr. 22, Sector 3, 031861, București, România  
Telefon: (+40) 21 332 11 65, (+40) 722 38 02 52 Fax: (+40) 21 332 30 73 E-mail: office@digiel.com

## 6.2 Extragerea bancnotelor blocate

ATENȚIE! Opriți alimentarea înainte de a deschide acceptorul. Deschideți partea de sus apăsând pe butonul D cum se descrie în secțiunea 6.2.1 (punctul 2) și scoateți bancnota înțepenită (precum și alte obiecte care obstrucționează fanta).



## 7. Calibrarea

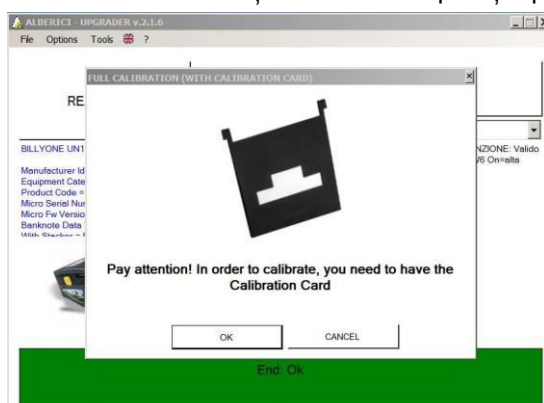
Acceptorul ar trebui calibrat atunci când rata de acceptare scade dramatic sau după ce a fost curățat în urma îmbâcsirii grave cu praf, mai ales a senzorilor optici.

Calibrarea completă necesită Alberici Calibration Card (AA-0245). O calibrare mai superficială (Partial Calibration) poate de asemenea fi făcută și fără cardul de calibrare. Calibrarea se realizează folosind kitul de programare K-P1C-000009 sau a interfeței USB-ccTalk K-P2C-000003 cu ajutorul software-ului de actualizare și testare „AlbericiUpgLettores” (pentru mai multe detalii, consultați instrucțiunea „Actualizare BillyOne, OryOne”).

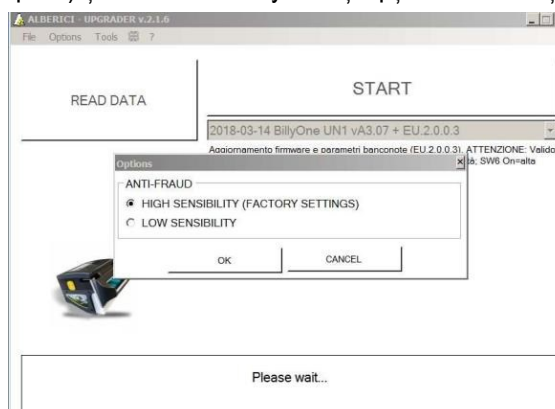
Deschideți meniul „Instrumente” și selectați „Calibrare”, apoi în meniul derulant alegeți „Complet (implicit din fabrică)” sau „Parțial”

### Calibrarea completă:

Vi se va cere să folosiți cardul de calibrare. Introduceți cardul în acceptor și apăsați OK.



Dacă ați bifat ‘Enable advanced functionalities’ în ‘Options/Advanced’ atunci programul vă va cere să alegeți între High Sensibility (implicit) și Low Sensibility. Bifați opțiunea dorită și apăsați OK.



Odată aleasă opțiunea (sau imediat, dacă nu ați bifat anterior ‘Enable advanced functionalities’) calibrarea începe. Dacă nu ați introdus cardul programul vă reamintește să îl introduceți și procesul se reia.



Distribuție și service în România prin DGL Pro Str. Stirului, nr. 22, Sector 3, 031861, București, România  
Telefon: (+40) 21 332 11 65, (+40) 722 38 02 52 Fax: (+40) 21 332 30 73 E-mail: office@digiel.com



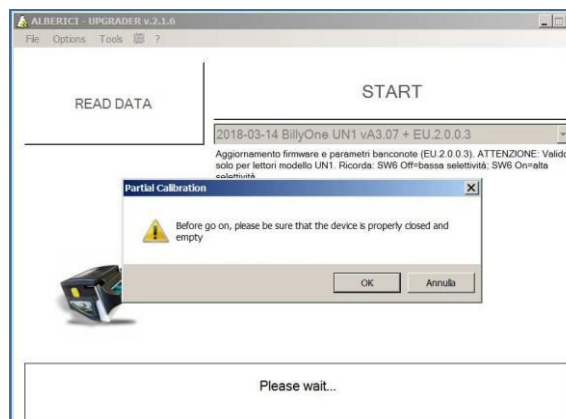
### Calibrarea parțială:

Odată introdus cardul apăsați butonul OK și așteptați până la confirmarea încheierii procesului.

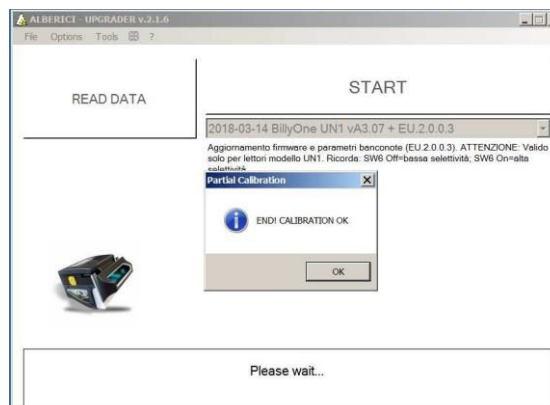
Dacă ați bifat 'Enable advanced functionalities' în meniul 'Options/Advanced', programul va cere să alegeți între 'High Sensibility' (implicit) și 'Low Sensibility'. Bifați opțiunea dorită, apoi OK.



Odată aleasă opțiunea sau imediat, dacă nu ați bifat 'Enable advanced functionalities', vi se va aminti să verificați dacă acceptorul este gol și închis.



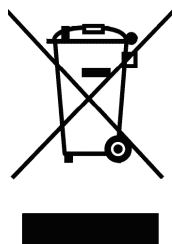
Apăsați OK: în scurt timp programul vă va confirma finalul calibrării parțiale.



Distribuție și service în România prin DGL Pro Str. Stirului, nr. 22, Sector 3, 031861, București, România  
 Telefon: (+40) 21 332 11 65, (+40) 722 38 02 52 Fax: (+40) 21 332 30 73 E-mail: office@digiel.com

## 8. Reciclarea produsului

### ATENȚIE! RECICLAȚI CONFORM LEGILOR DIN ȚARA DUMNEAVOASTRĂ



Acest echipament nu poate fi tratat ca deșeu menajer. Acesta trebuie predat la punctele de colectare pentru reciclarea echipamentelor electrice și electronice

Asigurându-vă ca acest echipament este reciclat corect ajutați la prevenirea consecințelor negative asupra mediului și sănătății umane care ar putea rezulta în urma reciclării necorespunzătoare a acestui produs.

Pentru informații mai detaliate despre reciclarea acestui produs contactați distribuitorul de la care ați cumpărat produsul.

Ref.: D. Lgs. 151/2005 – Directive 2002/96/EC

## 9. Termeni de garanție

Producătorul se angajează să remedieze defectele din fabricație la acceptor sau componentele lui apărute în interval de 12 luni de la data vânzării.

Toate solicitările de reparare a produsului în garanție trebuie obligatoriu însoțite de seria produsului și factura pe baza căreia ați cumpărat produsul

Pentru a obține reparația în garanție vă rugăm să trimiteți produsul la distribuitorul de la care l-ați cumpărat împreună cu următoarele documente:

- copia facturii
- notă de livrare "trimis pentru reparare în garanție"
- o descriere detaliată a problemei și a condițiilor în care a apărut sau se manifestă.

Înainte de a trimite produsul contactați distribuitorul sau producătorul, Alberici S.p.a. (+39 051 944300) (pentru România DGL Pro S.R.L., telefon (+40)213321165 sau (+40)722380252), unele probleme nu sunt defecte și pot fi rezolvate prin telefon salvând timp și bani.

Alberici S.p.a. Sau distribuitorul local vor verifica validitatea garanției. De exemplu, că problema nu e cauzată de:

- deteriorare la transport
- defecte datorate instalării sau configurării necorespunzătoare.
- instalarea în zone sau spații care nu respectă cerințele de siguranță permise
- modificări intenționate sau nu
- utilizare sau întreținere necorespunzătoare
- nerespectarea precauțiilor menționate la capitolul 4
- dezastre naturale, vandalism, deteriorarea intenționată sau accidentală

Garanția va fi anulată dacă etichetele din exterior sau interior lipsesc.

Costul de transport pentru produsele reparate cad în sarcina clientului.

## 10. Customer Service

Alberici S.p.a. vă oferă cu plăcere toate informațiile de care aveți nevoie despre folosire, întreținere și service. Contactați-ne la numărul (+39) 051 944300 și precizați dacă aveți nevoie de informații despre produs sau de suport tehnic.

Pentru România DGL Pro S.R.L., telefon (+40)213321165 sau (+40)722380252

### Appendix 1: Lista seturilor de bancnote disponibile

AE	AE Dirham UA Emirates	GB	GBP Pound Sterling UK	RO	ROM Lei Romania
BA	KM Marka Bosnia	GE	GEL Lari Georgia	RS	DIN Dinar Serbia
BR	BRR Rial Brazil	HR	HRK Kuna Croatia	RU	RUB Ruble Russia
CH	FRS Franc Switzerland	HU	HUF Florint Hungary	SE	SKK Krona Sverige
CH-EU	FRS Franc Switzerland + Euro	IL	SKL Shekel Israel	UA	GRV Hryvnia Ukraine
CZ	CZK Kruna Czech Republic	KZ	KZT Tenge Kazakhstan	UZ	UZB Som Uzbekistan
DK	DKK Krona Denmark	MD	MDL Leu Moldavia	US	US Dollar USA (only versions with Magnetic Sensor)
EU	Euro Europa	PL	PLN Zloty Polska		

Pentru alte țări care nu sunt în listă va rugăm să ne contactați



Distribuție și service în România prin DGL Pro Str. Stirului, nr. 22, Sector 3, 031861, București, România  
Telefon: (+40) 21 332 11 65, (+40) 722 38 02 52 Fax: (+40) 21 332 30 73 E-mail: office@digiel.com





## DICHIARAZIONE DI CONFORMITÀ



DIRETTIVA 2014/35/UE - DIRETTIVA 2014/30/UE

La ditta **Alberici S.p.A.**, avente sede in via **Ca' Bianca, 421, 40024 Castel San Pietro Terme (BO) – Italia**,

### D I C H I A R A

Che il sistema classificato nella famiglia di prodotto **apparecchio elettrico d'uso domestico e simile – scheda elettronica**, finito di costruire ed assemblare il   /  /  , identificato univocamente da:

Modello	Configurazione	Version	N° di Serie e/o matricola
<b>ORYONE</b>	<input type="checkbox"/> <b>ccTalk - Pulse</b> <input type="checkbox"/> <b>MDB - Pulse</b>	<input type="checkbox"/> <b>Magnetic Sensor</b>	-----

Essendo realizzato conformemente al modello campione denominato ORY ONE avente matricola (numero di serie) LB0-1000962\_1215, finito di testare positivamente ai fini EMC e LVD (rapporto 7037CE-ORY ONE.doc) il 18/05/2015, dalla STP S.r.l., con sede legale in via P.F. Andrelini, 42, 47121 Forlì (FC), Italia e sede operativa in via San Donnino, 4, 40127 Bologna (BO), Italia, risulta essere conforme a quanto previsto dalle seguenti direttive comunitarie:

- a) le norme armonizzate (per i punti applicabili):
- CEI EN 55014-1 (CEI 110-1);
  - CEI EN 55014-2 (CEI 210-47);
  - CEI EN 55022 (CEI 110-5);
  - CEI EN 55024 (CEI 210-49);
  - CEI EN 60065 (CEI 92-1);
  - CEI EN 60335-1 (CEI 61-150);
  - CEI EN 60335-2-82 (CEI 61-226);
  - CEI EN 60950-1 (CEI 74-2);
  - CEI EN 61000-3-2 (CEI 110-31);
  - CEI EN 61000-3-3 (CEI 110-28);
  - CEI EN 61000-4-2 (CEI 210-34);
  - CEI EN 61000-4-3 (CEI 210-39);
  - CEI EN 61000-4-4 (CEI 210-35);
  - CEI EN 61000-4-5 (CEI 110-30);
  - CEI EN 61000-4-11 (CEI 110-29);
  - CEI EN 61000-6-1 (CEI 210-64);
  - CEI EN 62233 (CEI 61-251).
- b) In conformità ai requisiti essenziali di sicurezza della Direttiva Bassa Tensione:
- 2014/35/UE del 26 Febbraio 2014;
  - L. 791 del 18 Ottobre 1977 e s.m.
- c) in conformità ai requisiti essenziali di sicurezza della Direttiva Compatibilità Elettromagnetica:
- 2014/30/UE del 26 Febbraio 2014;
  - D.Lgs. 194 del 06 Novembre 2007

Che conferiscono la presunzione di conformità alla Direttiva 2014/30/UE

Castel San Pietro Terme (BO), Italia li,   /  /  

  
Il Presidente

### Alberici S.P.A.

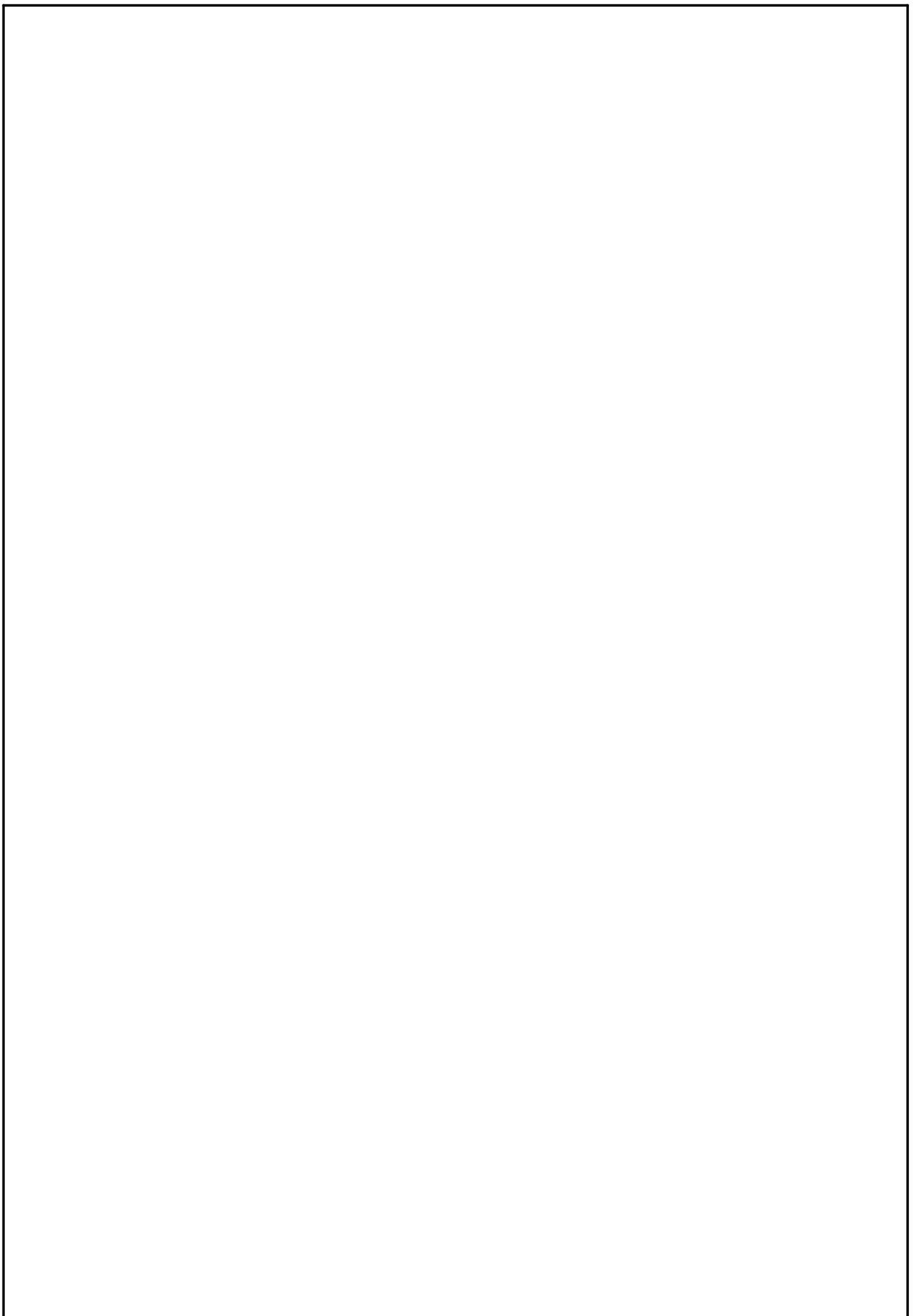
Progettazione e produzione sistemi di pagamento, accessori per videogames e vending machines

Via Ca' Bianca, 421, 40024 Castel San Pietro Terme (BO), Italia.

Telefono: +39-(0)51-944300 r.a. – Fax: +39-(0)51-944594 – P.Iva: 00627531205

E-mail: [info@alberici.net](mailto:info@alberici.net) – Url: <http://www.alberici.net>







## NOTICE

Alberici și DGL Pro își rezervă dreptul de a schimba în orice fel și fără notificare orice parte a acestui manual ca și caracteristicile produsului și funcțiile lui cu scopul îmbunătățirii calității produsului.



Distribuție și service în România prin DGL Pro Str. Stirului, nr. 22, Sector 3, 031861, București, România  
Telefon: (+40) 21 332 11 65, (+40) 722 38 02 52 Fax: (+40) 21 332 30 73 E-mail: office@digiel.com



Proiectare și producție de sisteme de plată, accesorii pentru jocuri video și automate de vânzare  
Design and manufacture of payment systems, accessories for videogames and vending machines

Via Ca' Bianca 421  
40024 Castel San Pietro  
Terme(BO)-ITALY

Tel.+39051944300  
Fax.+39 051 944 594

<http://www.alberici.net>

[info@alberici.net](mailto:info@alberici.net)



Distribuție și service în România prin DGL Pro Str. Stirului, nr. 22, Sector 3,031861, București, România  
Telefon: (+40) 21 332 11 65 ,(,+40) 722 38 02 52 Fax: (+40) 21 332 30 73 E-mail: office@digiel.com